

► **BDBT/BDBWT SERİSİ
UZAKTAN KONTROLLÜ EMNİYET VALFLERİ**

**BDBT/BDBWT SERIES
REMOTE CONTROL RELIEF VALVES**

1

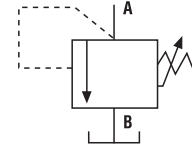
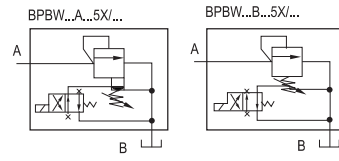
P
R
E
S
S
U
R
E

C
O
N
T
R
O
L

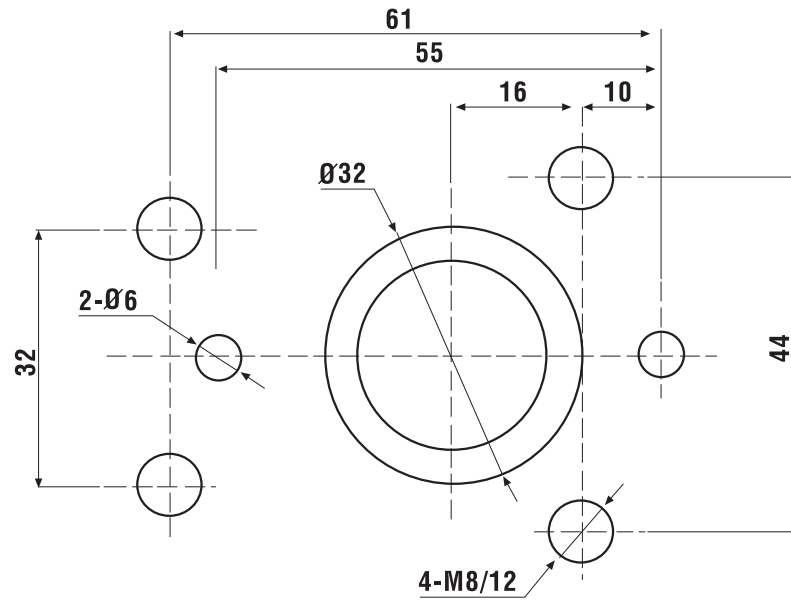
V
A
L
V
E
S

- BDBT/BDBWT serisi uzaktan kontrollü valfler direk tip emniyet valfleridirler. BDBT serisi emniyet valfleri, hidrolik sistemlerde basıncı uzaktan kumanda etmekte kullanılır. BDBWT serisi, sistemdeki basıncı uzaktan kumanda etmekte ve selenoid valf ile de basıncı boşaltmada kullanılır.

BDBT/BDBWT series remote control relief valves are direct relief valves. BDBT series relief valve can be used to remote control pressure in hydraulic systems. BDBWT series are used to remote control pressure in a system and unload pressure with a solenoid valve.



BDB	W	T	A	1 - 30 / 100	G24	N	Z4	/ 2 /	V	*
Seri Serie										Daha fazla bilgi For further details
Kod yok : Selenoid valfsiz W : Selenoid valfli No code : Without solenoid valve W : With solenoid valve										Kod Yok : NBR keçe petrol yağları için V-FPM keçe fosfat ester için No code : NBR seals for petroleum oil V-FPM seals for phosphate ester
Kod yok : Pilot uyarılı valf C : Pilot valfi, ana sürgüsü (ölçüsüz) C : Pilot valf ana sürgülü (10 yada 30 ölçüler için) T : Pilot valf, sürgüsüz pleyt bağlantısı için (ölçüsüz) No Code : Pilot operated valve C : Pilot valve without main spool (without size) C : Pilot valve with main spool (with size 10 or 30) T : Pilot valve without main spool for subplate connection (without size)										Kod Yok : Y, Z 1/4" 2 : Y, M14x1,5 No code : Y, Z 1/4" 2 : Y, M14x1,5
A : Normalde kapalı B : Normalde açık A : Normally closed B : Normally open										Z4 : Küçük kare soket Z5 : Büyük kare soket Z4 : Small quadrate plug; Z5 : Big quadrate plug
1 : Ayarlanabilir düğmeli 2 : Ayarlanabilir vidalı, koruma kapaklı 1 : Adjustable knob; 2 : Adjustable screw with protection cap										Kod Yok : Test butonsuz N : Test butonlu No code : Without checking button N : With checking button
Seri numarası Series number										Voltaj seçenekleri / Voltage alternatives W220 : AC 220V G24 : DC 24V
Basınç seçenekleri / Pressure alternatives 100, 315 Bar										



Teknik Bilgi / Technical Data

Çalışma basıncı / Operating pressure (Bar)		315
Karşı basınç / Back pressure (Bar)	BDBT	315
	BDBWT	AC up to 100 , DC up to 160
Maksimum ayarlama basıncı Max.adjustable pressure (Bar)		315
Maksimum debi / Max. flow rate (L/min)		3
Yağın sıcaklık aralığı Fluid temperature range (°C)		-20 ~ 70
Filtreleme hassasiyeti Filtration accuracy (µm)		25

► BDB..K SERİSİ PİLOT UYARILI KARTRİÇ BASINÇ EMNİYET VALFLERİ

BDB..K SERIES PLUG-IN PRESSURE RELIEF VALVES

1

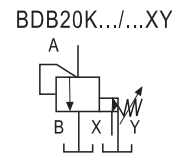
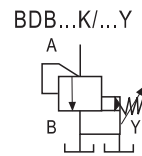
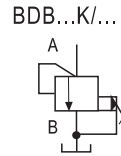
P
R
E
S
S
U
R
E

C
O
N
T
R
O
L

V
A
L
V
E
S

► BDB..K serisi pilot uyarılı kartriç tip emniyet valfleri, hidrolik sistemlerde basıncı sınırlamakta kullanılırlar.

BDB..K series are pilot operated relief valves used to limit pressure in a hydraulic system.



BDB 10 K 1 - 40 / 100 Y V *

Model

Seri : 6, 10, 20

Serie : 6, 10, 20

K : Dişli manifold montajlı

K : Plug-in for manifold mounting

1 : Elle çevirmeli 2 : Ayarlanabilir vidalı ve koruma kapaklı

1 : Rotary handle knob 2 : Adjustable screw with protective cap

40 : 40 seriler 6, 10 ölçüler için uygundur

10 : 10 seriler 20 ölçü için uygundur

40 : 40 series are suitable for 6, 10

10 : 10 series are suitable for 20

Daha fazla bilgi
For further details

Kod Yok : NBR keçe petrol yağları için
V : FPM keçe fosfat ester için

No code : NBR seals for petroleum oils
V : FPM seals for phosphate ester

Y : İçten pilot dıştan akışlı
XY : Dıştan pilot (sadece BDB20K için)

Y : Internally pilot, externally drained
XY : Externally pilot (Only for BDB20K)

Basınç Seçenekleri / Pressure Alternatives
50, 100, 200, 315 (Bar)

Teknik Bilgi / Technical Data

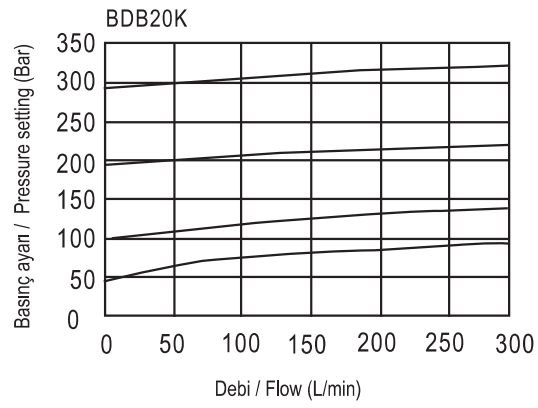
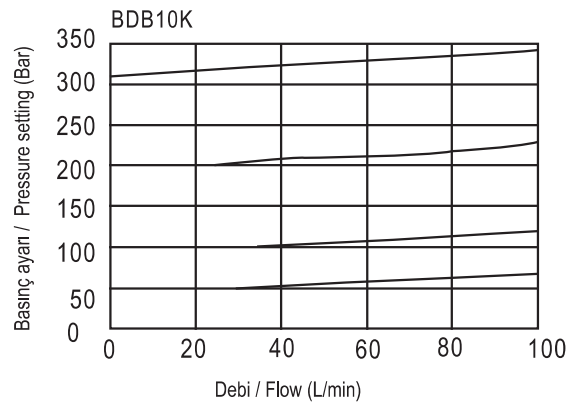
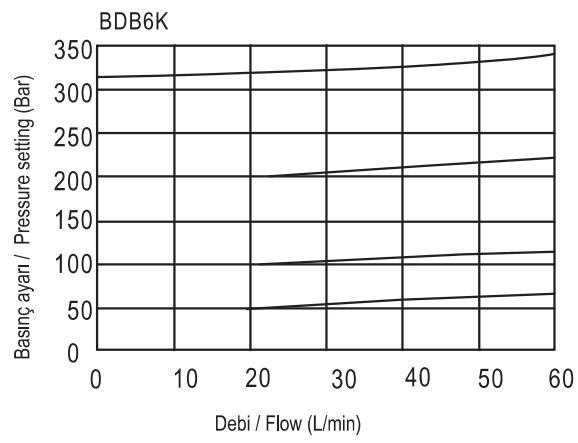
Ölçü / Size	6	10	20
Çalışma basıncı / Operating pressure (Bar)	315		
Ayar basıncı / Set pressure (Bar)	Up to 50, 100, 200, 315		
Maksimum debi / Max.flow rate (L/min)	60	100	300
Yağın sıcaklık aralığı / Fluid temperature (°C)	-20 ~ 70		
Filtreleme hassasiyeti / Filtration accuracy (µm)	25		

10

www.bluetech.com.tr

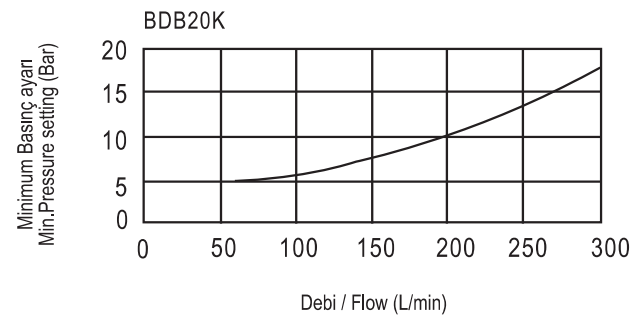
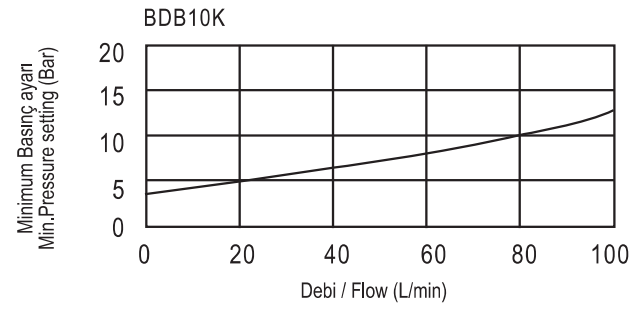
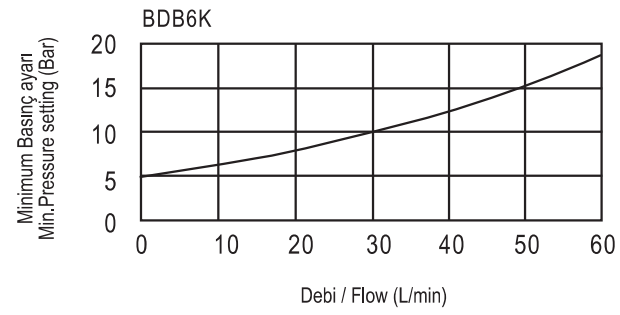
► BDBK.. Basınç Ayarı ve Debi Eğrileri

BDBK.. Pressure Setting & Flow Curves



► BDBK.. Minimum Basınç Ayarı ve Debi Eğrileri

BDB..K Min. Pressure Setting & Flow Curves



1

P
R
E
S
S
U
R
E

C
O
N
T
R
O
L

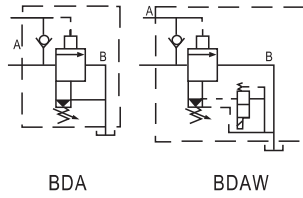
V
A
L
V
E
S

► BDA / BDAW SERİSİ PİLOT UYARILI AKÜ ŞARJ VALFLERİ

BDA / BDAW SERIES PILOT OPERATED UNLOADING VALVES

- BDA/BDAW serileri pilot uyarılı akü şarj valfleridir. Bu seriler, hidrolik akülü sistemlerdeki yağ pompası basıncını boşaltmada kullanılırlar. Valf yüksek basınçlı pompanın çalışmasına ve düşük basınçlı pompanın basınç boşaltmasına imkan verir.

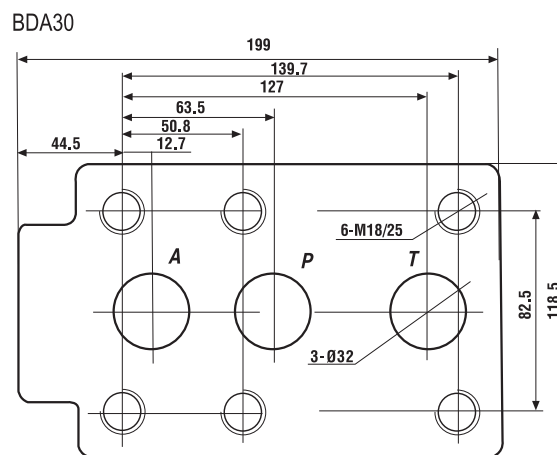
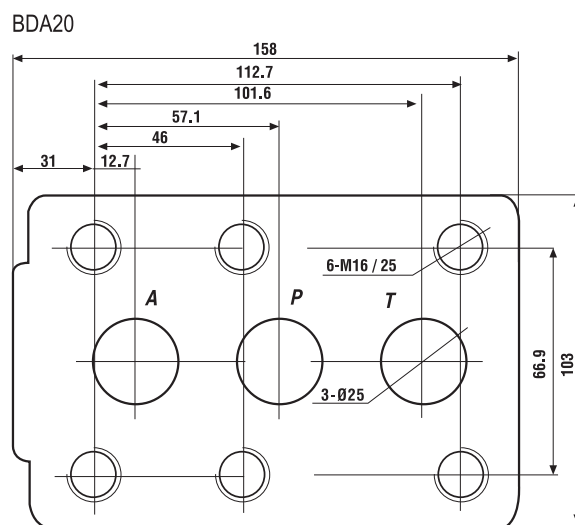
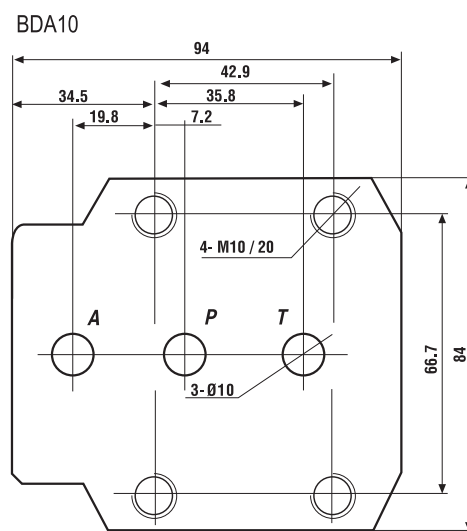
BDA/BDAW series are pilot operated pressure unloading valves. This series are used to unload the oil pumps pressure in a hydraulic system with accumulator. The valve allows high-pressure pump to operate and low-pressure pump to unload pressure.



Model	BDA W 10 A - 1 * 30 / 80 Y G24 N Z4 / V *	Daha fazla bilgi <i>For further details</i>
Kod yok : Yön kontrol valfsiz W : Yön kontrol valfi		Kod yok : NBR keçe petrol yağları için V : FPM keçe fosfat ester için
<i>No code : Without directional valve</i> <i>W : With directional valve</i>		<i>No code : NBR seals for petroleum oils</i> <i>V : FPM seals for phosphate ester</i>
Ölçü : 10; 20; 30		Z5L : Işıklı kare soket <i>Z5L : Quadrate plug with light</i>
<i>Size : 10; 20; 30</i>		Kod yok : Manuel sınırlamasız N : Manuel sınırlamalı
A : Normalde kapalı B : Normalde açık		<i>No code : Without manual override</i> <i>N : With manual override</i>
<i>A : Normally closed B : Normally open</i>		Voltaj seçenekleri / Voltage alternatives W220 : AC 220V G24 : DC 24 V
1 : Ayarlanabilir düğmeli 2 : Alyan civatalı ve koruma kapaklı		Kod yok : İçten pilotlu, içten akışlı Y : İçten pilotlu, dıştan akışlı
<i>1 : Adjustable knob</i> <i>2 : Hexagonal nut and protective cap</i>		<i>No code : Internally piloted, internally drained</i> <i>Y : Internally piloted; externally drained</i>
Seri Numarası <i>Series Number</i>		
80 : 20-80 Bar 160 : 80-160 Bar 315 : 160-315 Bar		

Teknik Bilgi / Technical Data

Ölçü / Size	10	20	30
A hattına Giriş basıncı Input pressure of A port (Bar)		315	
Maksimum debi / Max. Flow (L/min)	40	100	250
Yağın sıcaklık aralığı / Fluid temperature (°C)		-20~70	
Filtreleme hassasiyeti / Filtration accuracy (µm)		25	

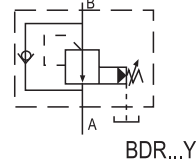
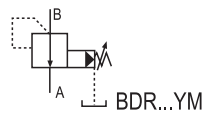


► BDR MODEL 30/5X SERİSİ PİLOT UYARILI PLEYT TİP BASINÇ DÜŞÜRÜCÜ VALFLER

BDR TYPE 30/5X SERIES PILOT OPERATED PRESSURE REDUCING VALVES

► BDR Pilot uyarılı basınç düşürücü valfler, devrenin herhangi bir noktasındaki basıncı azaltmak için kullanılırlar. 5X serisi ve 30 serisi aynı bağlantı ve basınç kontrol özelliklerinde olsalarda, 5X serisinin kapasitesi 30 serisinden daha iyidir. 5X serisi, yüksek debilerde ve geniş basınç aralığında kullanılabilir.

BDR are pilot operated pressure reducing valves, can be used the pressure in any point of circuit. Although, 5X series and 30 series with same connection and pressure control, the capacity of 5X series is better than 30 series. They can use high flow and widely pressure adjustable ranges.



BDR C 10- G 1 30/ 10 Y M / 2 / V *

Model

Kod yok : Bütün valf
C : Pilot valf (ölçüsüz)
C : Kartriç bağlantılı pilot valf (30)

No code : Complete valve
C : Pilot valve (Without size)
C : Pilot valve with cartridge assembly (With size 30)

Ölçü : 10 (15) 20 (25) 30
Size : 10 (15) 20 (25) 30

Kod yok : Pleyt bağlantılı G : Diş bağlantılı
No code : Subplate mounting G : Threaded connection

1 : El ile ayarlanabilir 2 : Vida ile ayarlanabilir ve koruma kapaklı
1 : Adjustable handle 2 : Adjustable screw and protective cap

30 : 30 serie 50 : 5X serie

Daha fazla bilgi
For further details

Kod yok : NBR keçe petrol yağları için
V : FPM keçe fosfat ester için

No code : NBR seals for petroleum oils
V : FPM seals for phosphate ester

Kod yok : Inch dişli 2 : Metrik dişli
No code : Inch thread 2 : Metric thread

Kod yok : Çek valfli M : Çek valfsiz
No code : With check valve M : Without check valve

Y : İçten pilotlu, dıştan akışlı
Y : Internally piloted, externally drained

Çalışma basıncı için tabloya bakınız.
See the below table for pressure setting

Teknik Bilgi / Technical Data

Size - Bar	30	5X
50		50
100	100	100
200		200
315		315
350	350	350

Size	Ölçü / Size	Hortum bağlantısı / Pipeline mounting		
		Ölçü / Size	Metric	Inch
		8	M18 x 1,5	G3/8"
10	10	10	M22 x 1,5	G1/2"
		16	M27 x 2	G3/4"
20	20	20	M33 x 2	G1"
		25	M42 x 2	G1 1/4"
32	30	30	M48 x 2	G1 1/2"

Ölçü / Size	(8) 10	(15) 20	(25) 30
Debi / Rate (L/min)	80	200	300
Çalışma basıncı / Operating pressure (Bar)		315	
Giriş basıncı / Input pressure (Bar)		315	
Çıkış basıncı (Bar) / Output pressure (Bar)	3 - 315		10 - 315
Karşı basınç Y hattı / Back pressure Y port (Bar)		315	
Yağın sıcaklık aralığı / Fluid temperature (°C)		-20-70	
Filtreleme hassasiyeti / Filtration accuracy (µm)		25	